

Hiwi-Stelle (langfristig) Energy Management in Organic Smart Homes

Institut für Angewandte Informatik
und Formale Beschreibungsverfahren
Forschungsgruppe: Effiziente Algorithmen
Prof. Dr. Hartmut Schmeck



Betreuer:
Marc Mültin

Motivation

Das Energy Smart Home Lab (ESHL) am KIT Campus Süd ist ein Fertighaus mit Küchen-, Wohn- und Schlafbereich, intelligenten Haushaltsgeräten, Mikro-Blockheizkraftwerk, Warmwasserspeicher, Photovoltaikanlage und einem Elektroauto, dessen Batterie als mobiler Energiespeicher in den Haushalt integriert ist. Ein adaptives Energie-Management-System (EMS) optimiert den Lastverlauf, indem es die elektrischen und thermischen Haushaltskomponenten und das rückspeisefähige Elektrofahrzeug steuert. Dieses EMS befindet sich in stetiger Weiterentwicklung und wird aktiv im Forschungsprojekt iZEUS (izeus.kit.edu) eingesetzt.

Ziel

Das Energy-Management-System, welches am Lehrstuhl für Effiziente Algorithmen des Instituts AIFB entwickelt wurde, soll auf Basis des Organic Computing Ansatzes weiterentwickelt und dokumentiert werden.

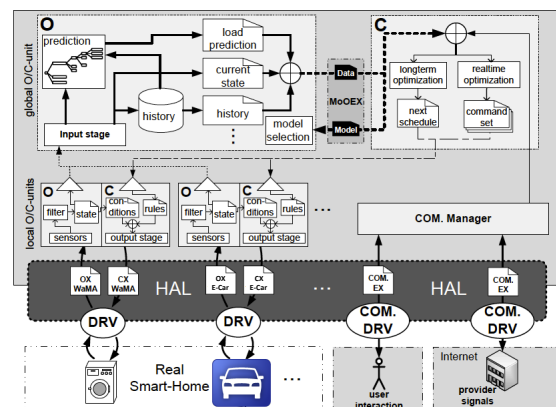
Durch Dein Engagement kannst Du wichtige Beiträge zur intelligenten und autonomen Lastflusssteuerung in einer innovativen Smart Home Umgebung leisten. Durch die Verknüpfung mit dem ebenfalls am Lehrstuhl implementierten Protokoll für die Kommunikation zwischen Elektroautos und Ladesäulen kann das volle Potential zur intelligenten Einbindung eines Elektroautos in das Energienetz ausgeschöpft werden. Wir sind vor allem an einer längerfristigen Zusammenarbeit interessiert.

Voraussetzungen

- Sehr gute Programmierkenntnisse: Java
- Selbstständiges Arbeiten
- Schnelle Auffassungsgabe
- Gute Deutsch- und Englischkenntnisse

Zielgruppe

Studierende aller Fachrichtungen,
insbesondere Wirtschaftsingenieurwesen,
Informationswirtschaft und Informatik



Hiwi-Stelle (langfristig)



Weitere Infos:

Dipl.-Inform. Marc Mültin

mueltn@kit.edu

+49 721 608 44752

Geb. 05.20, Raum 2C-12

Energy-Management-System
Dipl.-Inform. Marc Mültin
mueltn@kit.edu
+49 721 608 44752
Geb. 05.20, Raum 2C-12

Energy-Management-System
Dipl.-Inform. Marc Mültin
mueltn@kit.edu
+49 721 608 44752
Geb. 05.20, Raum 2C-12

Energy-Management-System
Dipl.-Inform. Marc Mültin
mueltn@kit.edu
+49 721 608 44752
Geb. 05.20, Raum 2C-12

Energy-Management-System
Dipl.-Inform. Marc Mültin
mueltn@kit.edu
+49 721 608 44752
Geb. 05.20, Raum 2C-12

Energy-Management-System
Dipl.-Inform. Marc Mültin
mueltn@kit.edu
+49 721 608 44752
Geb. 05.20, Raum 2C-12

Energy-Management-System
Dipl.-Inform. Marc Mültin
mueltn@kit.edu
+49 721 608 44752
Geb. 05.20, Raum 2C-12

Energy-Management-System
Dipl.-Inform. Marc Mültin
mueltn@kit.edu
+49 721 608 44752
Geb. 05.20, Raum 2C-12